

MONTERINGSVEJLEDNING/
MOUNTING INSTRUCTIONS

FRAME

~

by Lassen.
Copenhagen

DANISH VERSION

INDHOLD

Montering på væg	3
Montering på base	8
Montering af hylder	12
Montering af låger.....	13
Justering af skuffefront	15
Maximum belastning.....	16

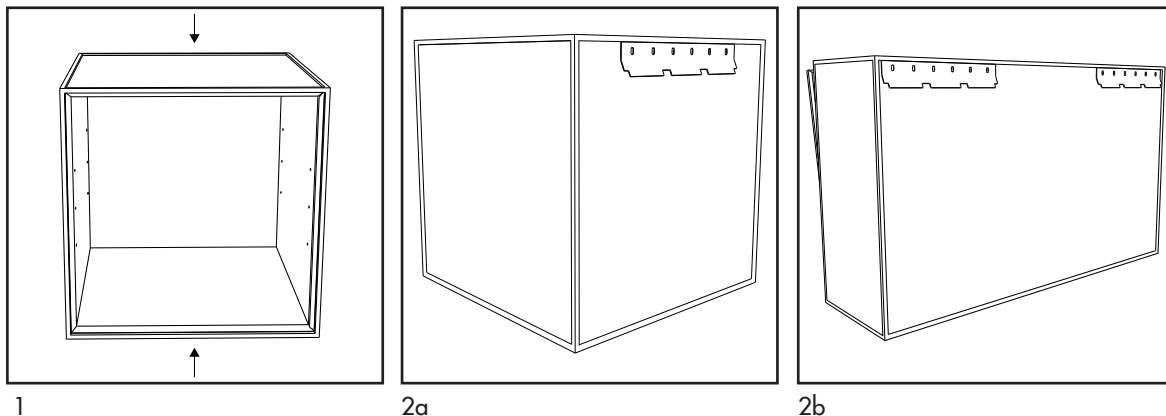
ENGLISH VERSION

INDEX

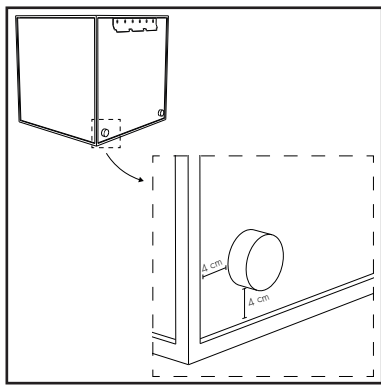
Mounting on wall	17
Mounting on base	22
Assembly of shelves	26
Assembly of doors	27
Adjustment of drawer fronts	29
Maximum load	30

MONTERING PÅ VÆG

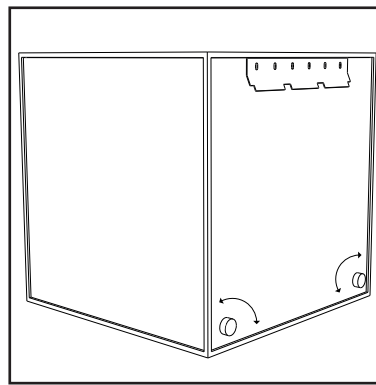
VÆRKTØJSLISTE: Bore-/skruemaskine, målebånd, vaterpas, blyant, syl, 6 mm bor og den medsendte PZ-1 bits.



- 1 Definer top og bund på modulet. Modulet vender rigtigt når de forprikkede huller er i siderne af modulet og ikke i top og bund. Ved eftermontering af hylde eller låge (se side 13 og 14) anvendes de forprikkede huller i siderne af modulet. Ved modul med låge, sørg da for at vende modulet således at lågen åbner til den ønskede side.
- 2 Ophængslisten skubbes op mod overkanten af modulets bagside, således at skruenhullerne er tættest på kanten.
 - a Ved Frame 28, Frame 35, Frame 42 og Frame 70 skal ophængslisten sidde lige langt fra hver side (Dvs. i midten).
 - b Ved Frame 49 og Frame Skoskab skal der monteres 2 ophængslistes, som monteres helt ude i hver side, så der dannes luft mellem de to ophængslistes.

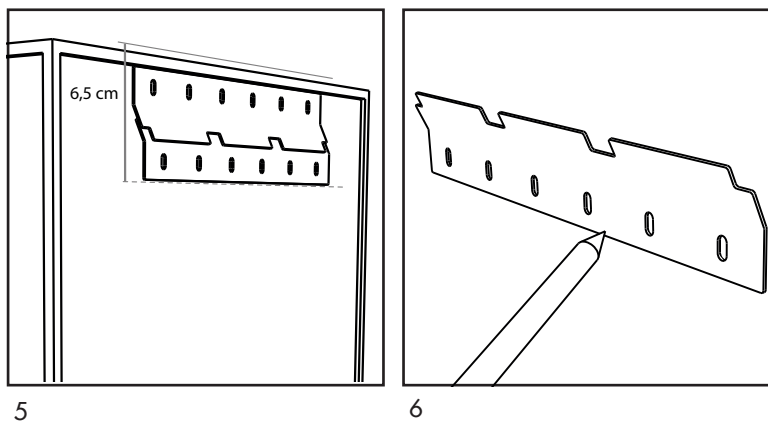


3

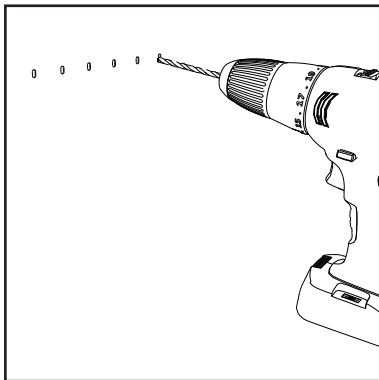


4

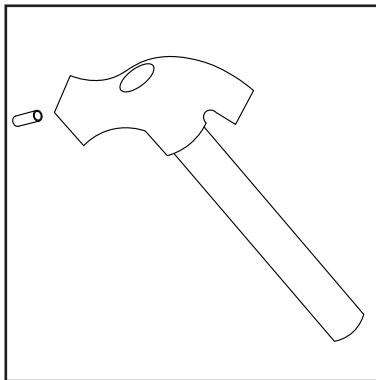
-
- 3 Montér stillesko i de to nederste hjørner af modulets bagside ca 4 cm fra modulets bund og side. Fjern tapebeskytter og klæb stilleskoen fast.
 - 4 Stilleskoen justeres ved at skrue på metaldelen.



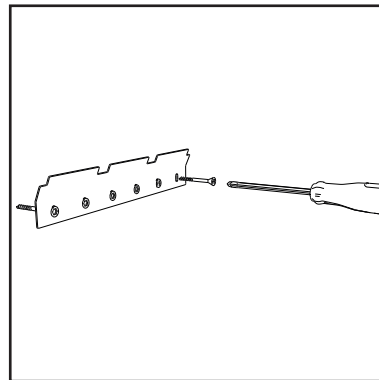
- 5 Hold modulet op mod væggen i den ønskede højde. For at montere modulet præcist, måles 6,5 cm ned i forhold til modulets overkant, hvor der tegnes en streg, som skal være i vater. Denne streg markerer ophængslistens nederste kant.
- 6 På væggen markeres hullerne på ophængslisten. Husk at vende ophængslisten korrekt med hullerne nederst og ophængen øverst.



7



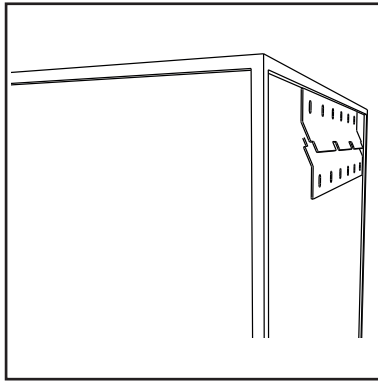
8



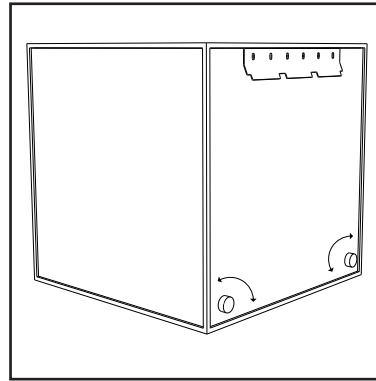
9

Ved montering på murstensvæg eller betonvæg kan de medfølgende rawplugs og skruer anvendes. Ved anden vægtype, anskaf da selv egnede rawplugs og skruer.

- 7 Hullerne bores med et 6 mm bor.
- 8 Slå derefter de medfølgende eller egnede rawplugs i væggen.
- 9 Ophængslisten monteres med brug af de lange skruer eller egnede skruer afhængig af vægtype. Benyt venligst alle skrueerne! De ovale huller i ophængslisten giver mulighed for at justere ophængslisten op og ned.



10

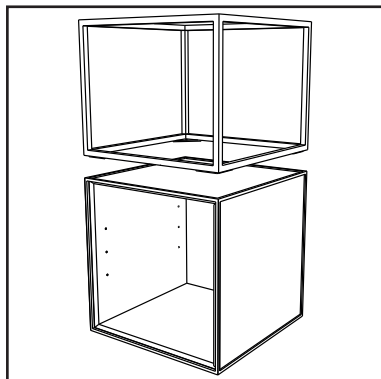


11

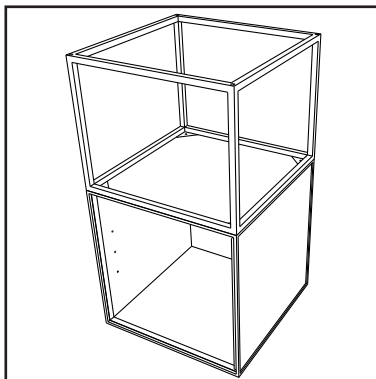
-
- 10 Montér modulet på ophængslisten på væggen.
- 11 Hvis væggen er skæv, kan modulet justeres ved at dreje på stilleskoene bagpå modulet indtil modulet hænger lige.

MONTERING PÅ BASE

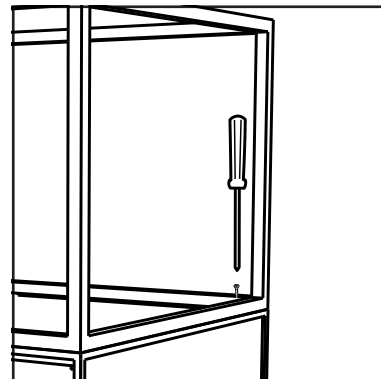
VÆRKTØJSLISTE: Bore-/skruemaskine, målebånd, vaterpas, blyant, syl, 6 mm bor og den medsendte PZ-1 bits.



1

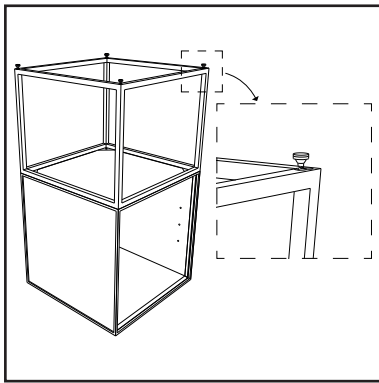


2

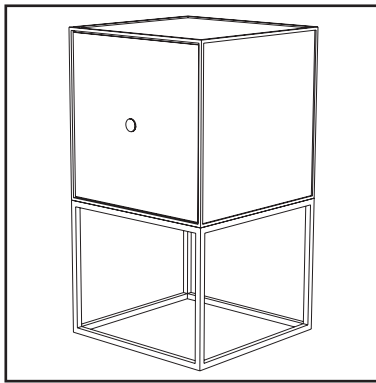


3

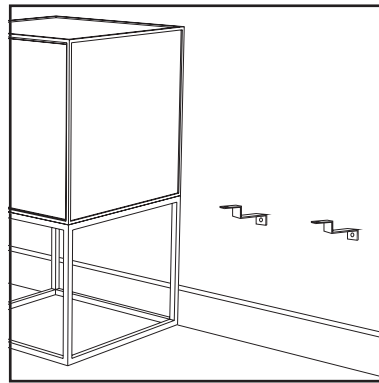
- 1 Definer top og bund på modulet. Modulet vender rigtigt når de forprykkede huller er i siderne af modulet og ikke i top og bund. Ved eftermontering af hylde eller låge (se side 13 og 14) anvendes de forprykkede huller i siderne af modulet. Ved modul med låge, sørg da for at vende modulet således at lågen åbner til den ønskede side.
- 2 Lås basen til modulets bund, ved at klikke de 4 trekanter ned i bundens ramme.
- 3 Benyt de medfølgende skruer til at skrue basen fast til modulets bund.



4

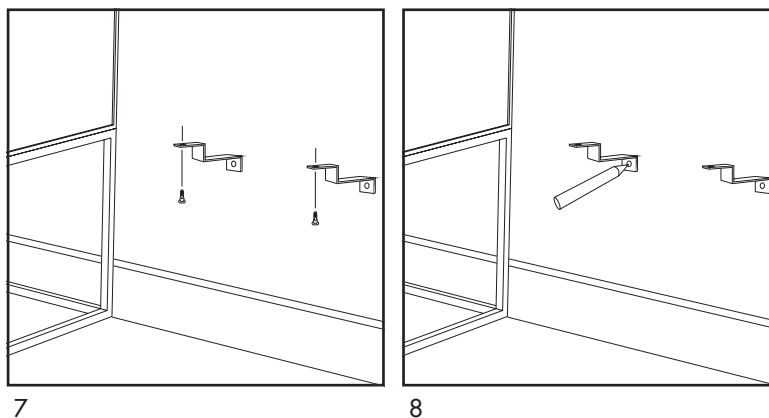


5

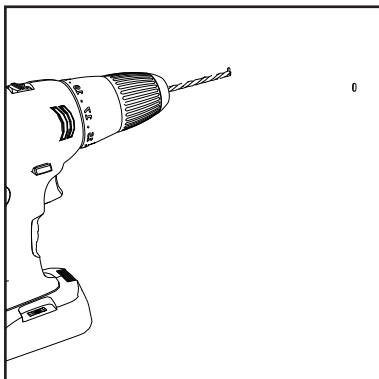


6

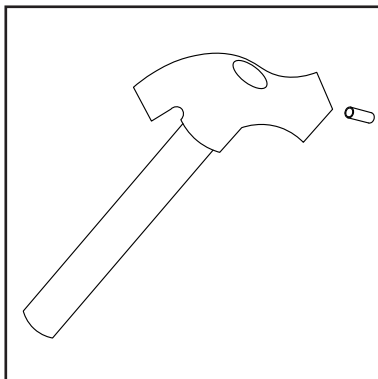
-
- 4 Montér 4 stk. stillesko på basen ved at skrue dem op i gevindet på basens bund.
 - 5 Vend modulet rundt, så basen står på gulvet og placer modulet ved den ønskede væg.
 - 6 Sæt væltesikringsbeslaget op under modulet så det både rører undersiden af modulet og væggen samtidig.



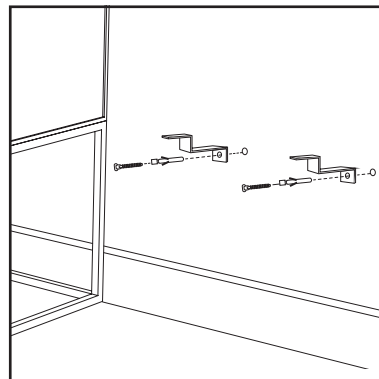
-
- 7 Fastgør væltesikringsbeslaget til modulet ved brug af de medfølgende små skruer.
 - 8 Afmærk på væggen, hvor væltesikringsbeslaget skal monteres, og flyt derefter modulet væk fra væggen for at kunne komme til at bore hul i væggen.



9



10

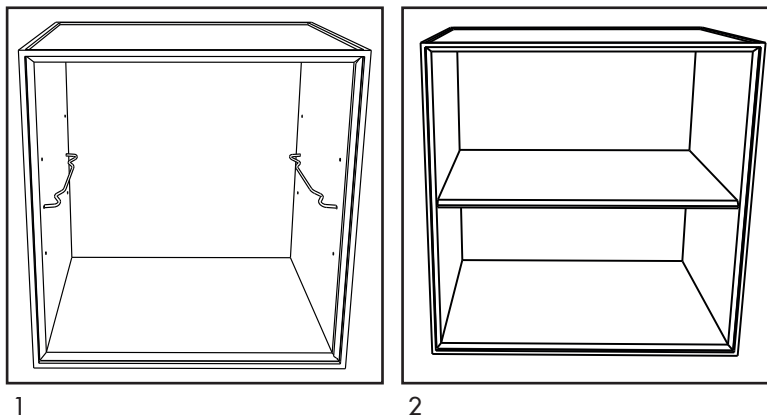


11

Ved montering på murstensvæg eller betonvæg kan de medfølgende rawplugs og skruer anvendes. Ved anden vægtype, anskaf da selv egnede rawplugs og skruer.

- 9 Hullerne bores med et 6 mm bor.
- 10 Slå derefter de medfølgende eller egnede rawplugs i væggen.
- 11 Ryk modulet hen til væggen og fastgør væltesikringsbeslaget til muren vha. de lange skruer eller egnede skruer.

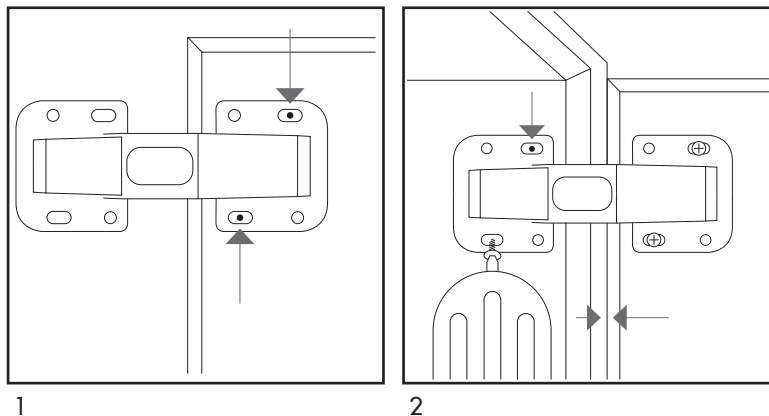
MONTERING AF HYLDER



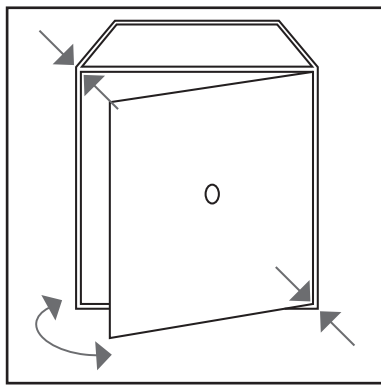
-
- 1 Sæt trådhyldbæderen ind i de huller, der passer til hyldens ønskede placering i modulet.
 - 2 Skub hylden ind på trådhyldbæderen, så hylden kommer til at skjule trådhyldbæderen.

MONTERING AF LÅGER

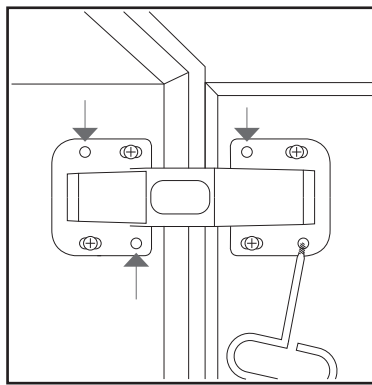
VÆRKTØJSLISTE: Skruetrækker/skruemaskine



- 1 Skru hængslerne fast på lågen i de 2 forprykkede huller.
- 2 Skub herefter lågen helt ind til modulets kant, og skru hængslet fast i de forprykkede huller på modulet.



3

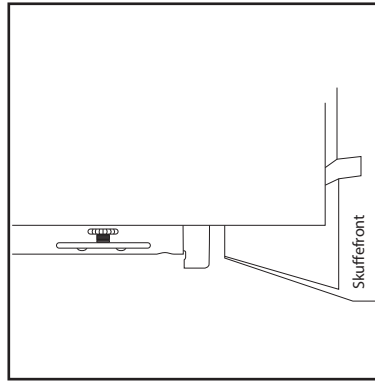


4

-
- 3 Når hængslet er fastgjort i alle de forprykkede huller, monter da modulet på væg eller base. Test herefter at lågen ikke støder på kanten når denne åbnes og lukkes. Hvis lågen støder på, løs de skruerne en anelse på lågen, løft eller sænk lågen, spænd skruerne igen og test. Sørg for at lågen hele tiden er skubbet helt ind til kanten af modulet når skruerne spændes.
 - 4 Når lågen er justeret korrekt, læg da igen modulet ned og åben lågen. Forprik ved hjælp af en syl, de sidste huller til hængslet, og skrue herefter de resterende skruer i, så hængslet er fastgjort.

Kommer lågen til at hænge, gentag da pkt. 4. - Hvis lågen støder på, løs de skruerne en anelse på lågen, løft eller sænk lågen, spænd skruerne i de forborede huller og test igen. Sørg for at lågen hele tiden er skubbet helt ind til kanten af modulet, når skruerne spændes.

JUSTERING AF SKUFFEFRONT



1

Skuffer er formonteret fra fabrikken, men skulle der være behov for justering af skufferne, følg da vejledningen:

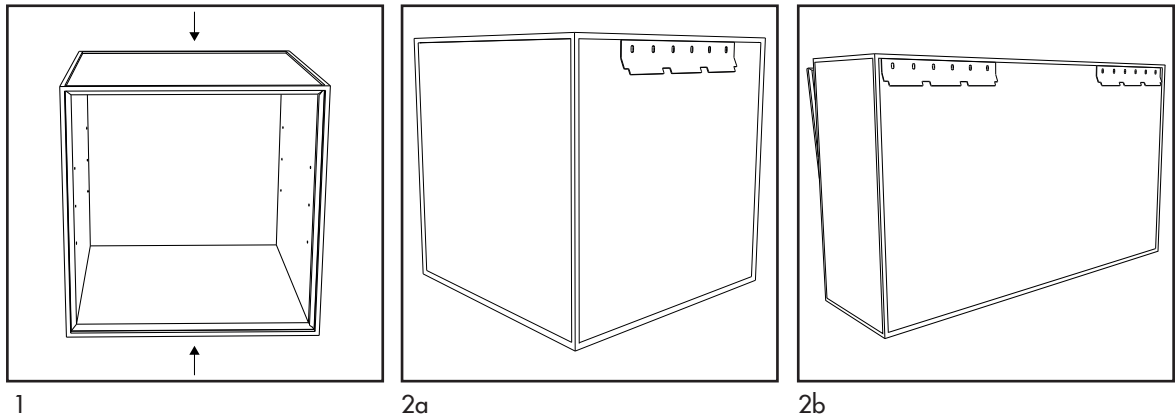
- 1 Justér skuffefronten ved at dreje på niveleringskruen, som er placeret under hver side af skuffen, lige bagved skuffeforstykket.

MAXIMUM BELASTNING

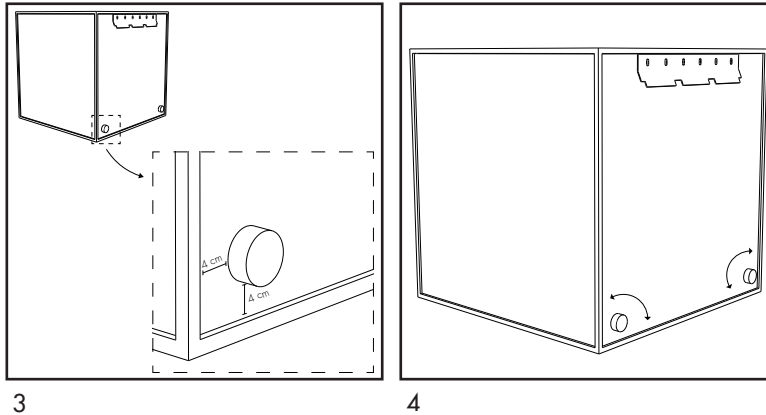
TYPE	MAX VÆGT TOTAL PÅ VÆG/BASE	MAX VÆGT TOTAL PÅ BASE	MAX VÆGT PR. SKUFFE PÅ VÆG	MAX VÆGT PR. SKUFFE PÅ BASE
F28 - uden skuffe	30 kg.			
F35 - uden skuffe	30 kg.	30 kg.		
F42 - uden skuffe	30 kg.			
F49 - uden skuffe	30 kg.	30 kg.		
F70 - uden skuffe	30 kg.	30 kg.		
F35 - med 1 skuffe	21 kg.	21 kg.	7 kg.	7 kg.
F35 - med 2 skuffer	21 kg.	21 kg.	7 kg.	7 kg.
F49 - med 1 skuffe	21 kg.	21 kg.	7 kg.	7 kg.
F49 - med 2 skuffer	21 kg.	21 kg.	7 kg.	7 kg.
F70 - med 2 skuffer	21 kg.	21 kg.	7 kg.	7 kg.

MOUNTING ON WALL

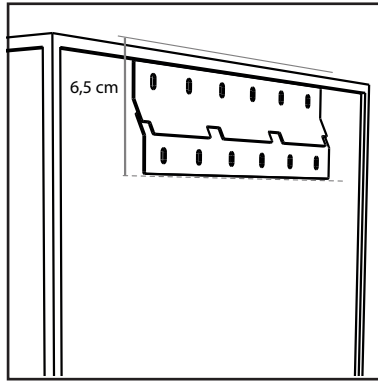
TOOL LIST: Drill, tape measure, spirit level, pencil, awl, 6 mm drill bit and the enclosed PZ-1 bits.



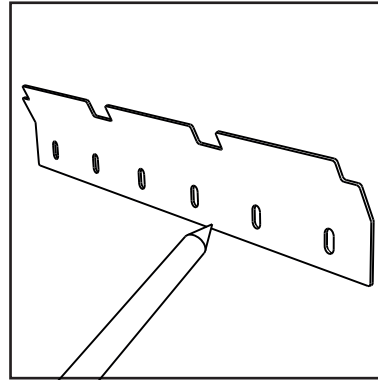
- 1 Determine the top and bottom of the module. The module is placed correctly when the pre-punched holes are in the sides of the module and not in the top and bottom. In case you want to retrofit a shelf or door later on (see page 27 and 28) use the pre-punched holes in the sides of the module. For modules with a door, make sure that the door is hinged on the side you prefer.
- 2 Push the suspension bracket up towards the top edge of the back of the module so the screw holes are closest to the edge.
 - a For Frame 28, Frame 35, Frame 42 and Frame 70, the suspension bracket must be centered (same distance from each side).
 - b Frame 49 and the Frame Shoe cabinet require the installation of two suspension brackets mounted all the way out to each side to form space between the two brackets.



-
- 3 Mount adjustable feet in the two bottom corners on the back of the module about 4 cm from the bottom and side of the module. Remove the protective backing and adhere the adjustable feet to the module.
 - 4 Adjust the adjustable feet by rotating the metal part.

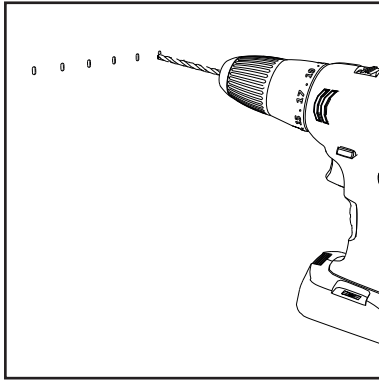


5

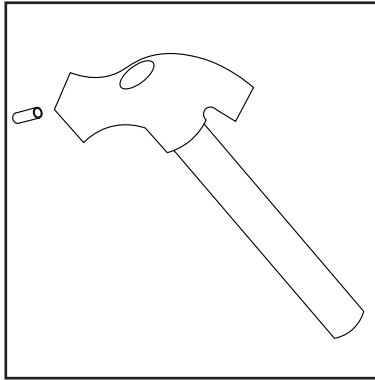


6

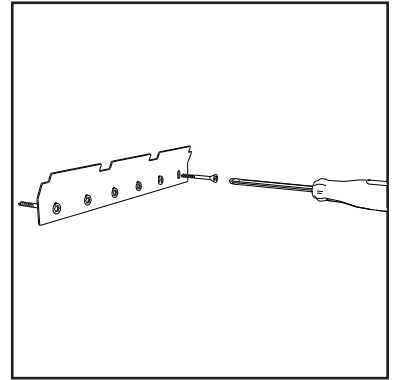
-
- 5 Hold the module against the wall in the desired height. To mount the module precisely, measure 6,5 cm down from the top edge of the module, and draw a line that must be horizontally level. This line marks the height of the bottom of the suspension bracket.
 - 6 Mark the holes for the suspension bracket on the wall. Remember to turn the suspension bracket correctly so the holes are at the bottom and the suspension bracket is at the top.



7



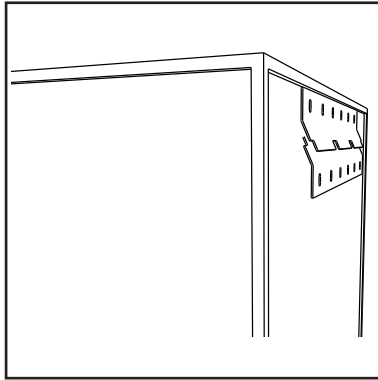
8



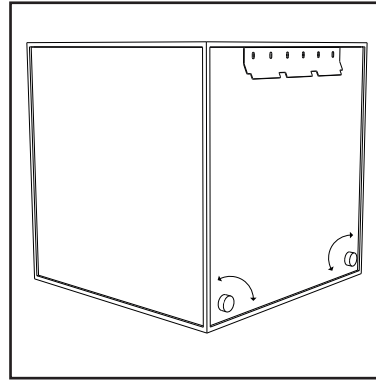
9

For mounting on a brick or concrete wall, use the enclosed rawplugs and screws. For other wall types, use suitable rawplugs and screws.

- 7 Drill the holes using a 6 mm drill bit suitable for the wall type.
- 8 Then gently hammer the enclosed or suitable rawplugs into the wall.
- 9 Mount the suspension bracket using the long screws or suitable screws, depending on the type of wall. Make sure to use all the screws! The oval holes in the suspension bracket make it possible to adjust the suspension bracket upwards and downwards.



10

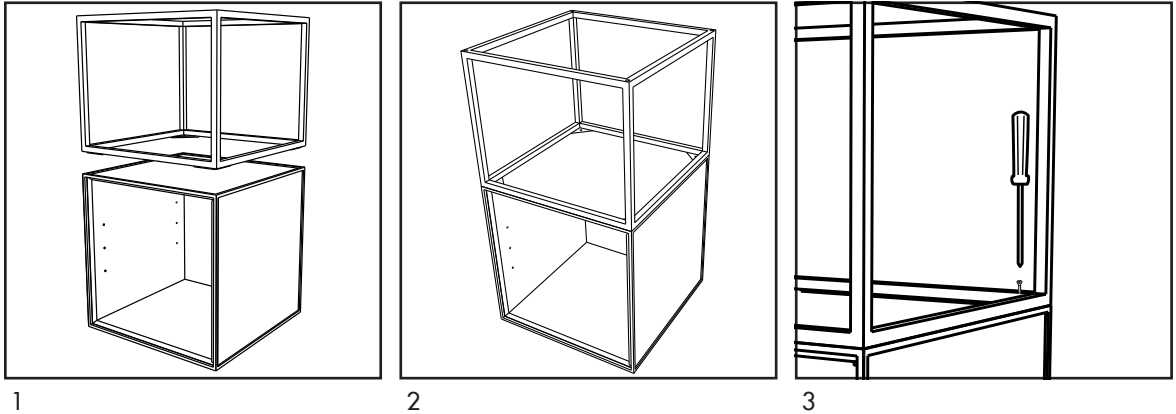


11

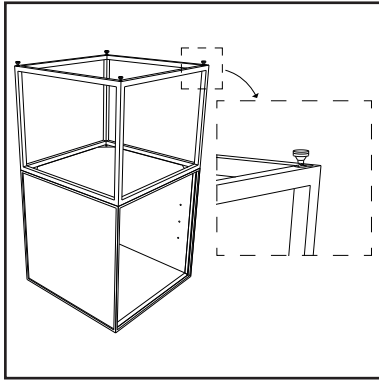
-
- 10 Mount the module on the suspension bracket on the wall.
 - 11 If the wall is uneven, adjust the module by rotating the adjustable feet on the back of the module until it is level.

MOUNTING ON BASE

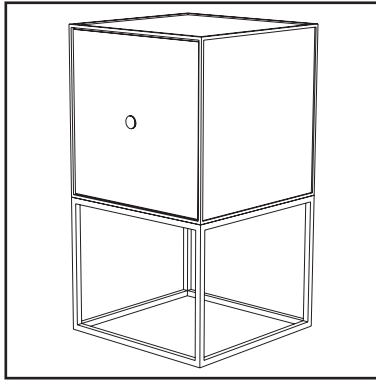
TOOL LIST: Drill, tape measure, spirit level, pencil, awl, 6 mm drill bit and the enclosed PZ-1 bits.



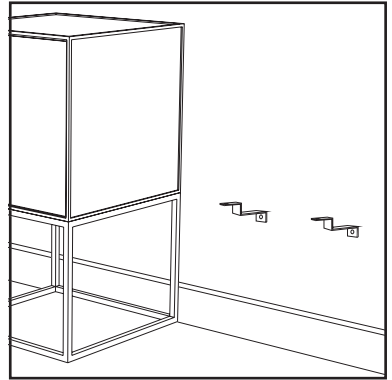
- 1 Determine the top and bottom of the module. The module is placed correctly when the pre-punched holes are in the sides of the module and not in the top and bottom. In case you want to retrofit a shelf or door later on (see page 27 and 28) use the pre-punched holes in the sides of the module. For modules with a door, make sure that the door is hinged on the side you prefer.
- 2 'Lock' the base to the bottom of the module by clicking the 4 triangles into the bottom frame of the module.
- 3 Use the enclosed screws to screw the base firmly to the bottom of the module.



4

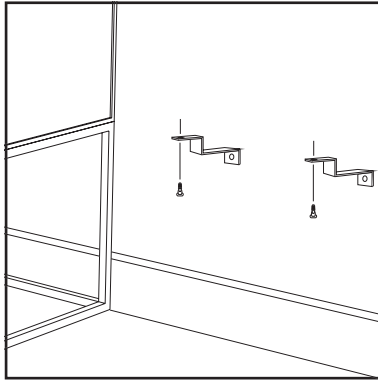


5

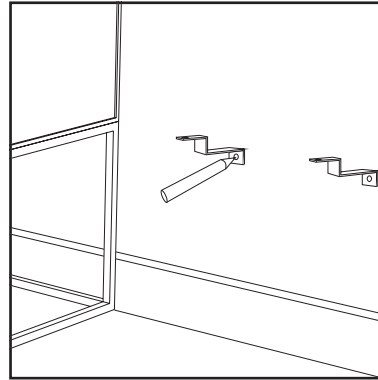


6

-
- 4 Mount four adjustable feet onto the base by screwing them into the threaded holes in the bottom of the base.
 - 5 Turn the module around so that the base is standing on the floor and place the module next to the wall preferred.
 - 6 Insert the anti-tip bracket up under the cabinet until it touches both the underside of the module and the wall at the same time.

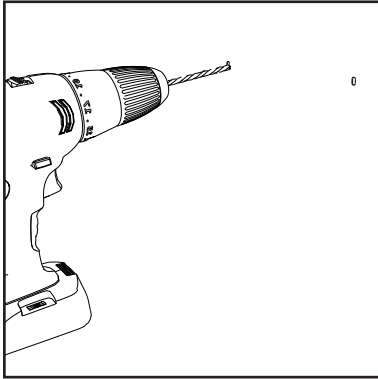


7

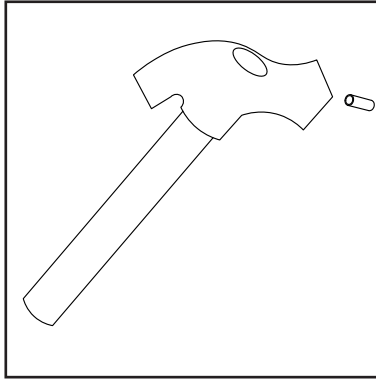


8

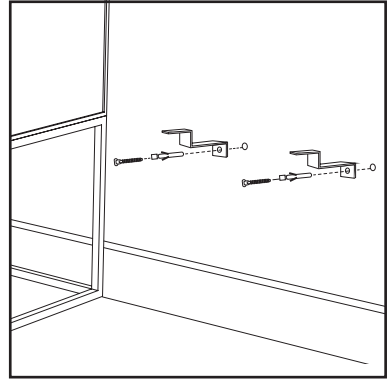
-
- 7 Attach the anti-tip bracket to the module using the small screws enclosed.
 - 8 Make a mark on the wall where the anti-tip bracket must be mounted, and then move the module away from the wall so you can drill a hole in the wall.



9



10

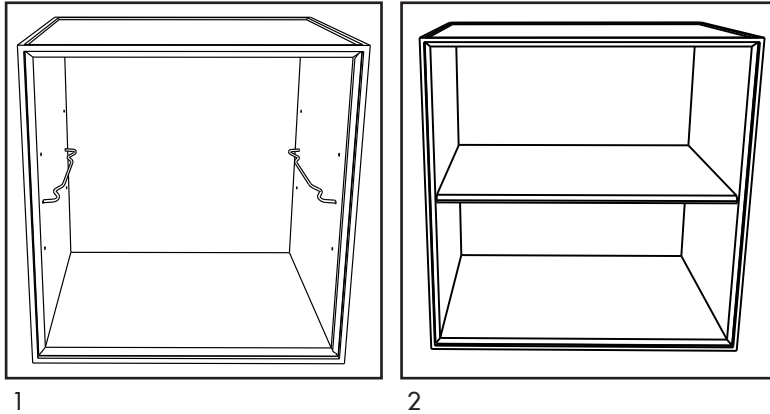


11

For mounting on a brick or concrete wall, use the enclosed rawplugs and screws. For other wall types, use suitable rawplugs and screws of your choosing.

- 9 Drill the holes using a 6 mm drill bit suitable for the wall type.
- 10 Then gently hammer the enclosed or suitable rawplugs into the wall.
- 11 Move the module back against the wall and fasten the anti-tip bracket to the wall using the long screws or suitable screws.

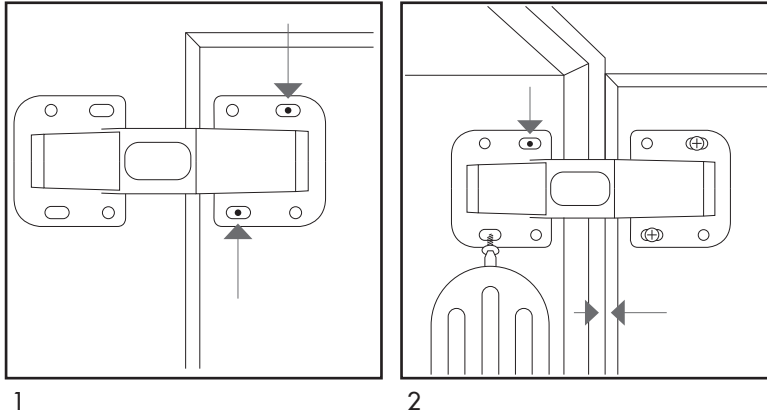
ASSEMBLY OF SHELVES



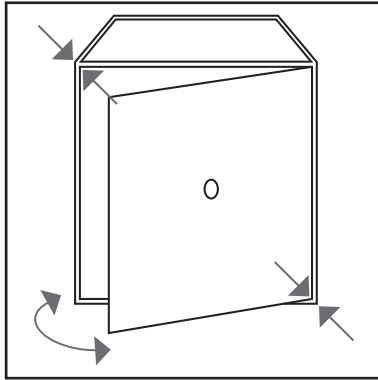
-
- 1 Insert the shelf support bracket into the holes that fit your preferred position for the shelf in the module.
 - 2 Slide the shelf onto the shelf support bracket so the shelf conceals the shelf support bracket.

ASSEMBLY OF DOORS

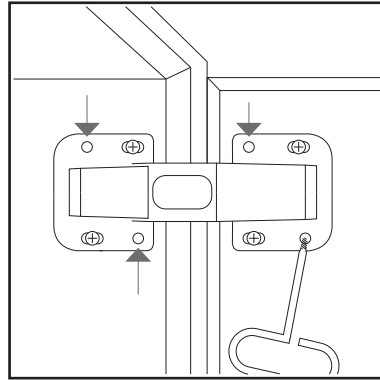
TOOL LIST: Screwdriver /drill



- 1 Attach the hinges to the door in the two pre-punched holes.
- 2 Then push the door all the way to the edge of the module and screw the hinge into the pre-punched holes in the module.



3

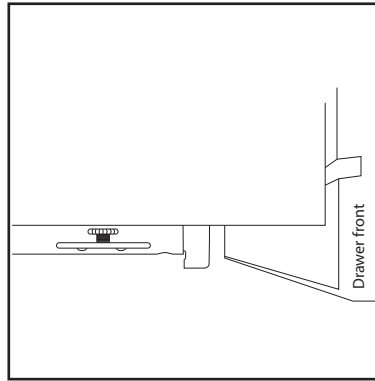


4

-
- Once the hinge is fastened to all pre-punched holes, mount the module to wall or base. Then test the door by closing and opening it to make sure it does not bump into the edge. If the door does bump into the edge, slightly loosen the screws on the door, lift and lower it, tighten the screws in the pre-punched holes and test it again. Make sure to keep the door pushed all the way in to the edge of the module when tightening the screws.
 - Once the door is adjusted correctly, lay the module down again and open the door. Use an awl to puncture the last hinge holes, then screw in the remaining screws to firmly attach the hinge.

If the door sticks, repeat point 4. – If the door bumps into the edge, slightly loosen the screws on the door, lift and lower it, tighten the screws in the pre-punched holes and test it again. Make sure to keep the door pushed all the way in to the edge of the module when tightening the screws.

ADJUSTMENT OF DRAWER FRONTS



1

Drawers are pre-mounted from the factory, but if they need to be adjusted, follow these instructions:

- 1 Adjust the front of the drawer by rotating the levelling screw, placed under each side of the drawer right behind the front of the drawer.

MAXIMUM LOAD

TYPE	MAX LOAD TOTAL ON WALL/BASE	MAX LOAD TOTAL ON BASE	MAX LOAD PR. DRAWER ON WALL	MAX LOAD PR. DRAWER ON BASE
F28 - no drawer	30 kg.			
F35 - no drawer	30 kg.	30 kg.		
F42 - no drawer	30 kg.			
F49 - no drawer	30 kg.	30 kg.		
F70 - no drawer	30 kg.	30 kg.		
F35 - 1 drawer	21 kg.	21 kg.	7 kg.	7 kg.
F35 - 2 drawers	21 kg.	21 kg.	7 kg.	7 kg.
F49 - 1 drawer	21 kg.	21 kg.	7 kg.	7 kg.
F49 - 2 drawers	21 kg.	21 kg.	7 kg.	7 kg.
F70 - 2 drawers	21 kg.	21 kg.	7 kg.	7 kg.

